



PRO FORCE FEEDBACK RACING WHEEL KIT

MAXX TECH™



PRO FF RACING WHEEL KIT – ČESKÝ MANUÁL

Navrženo s ohledem na všechny hráče a kompatibilní s PC, Xbox a PS4. Připraveno pro maximalizaci vašeho výkonu v nejnovějších závodních hrách. Usedněte za volant a užijte si novou úroveň závodní simulace díky systému True Force-Feedback.

Obsahuje: volant Force-Feedback, sadu 3 pedálů a řadicí páku. Kompatibilní s více platformami – PC, Xbox One, Xbox Series X|S a PS4.

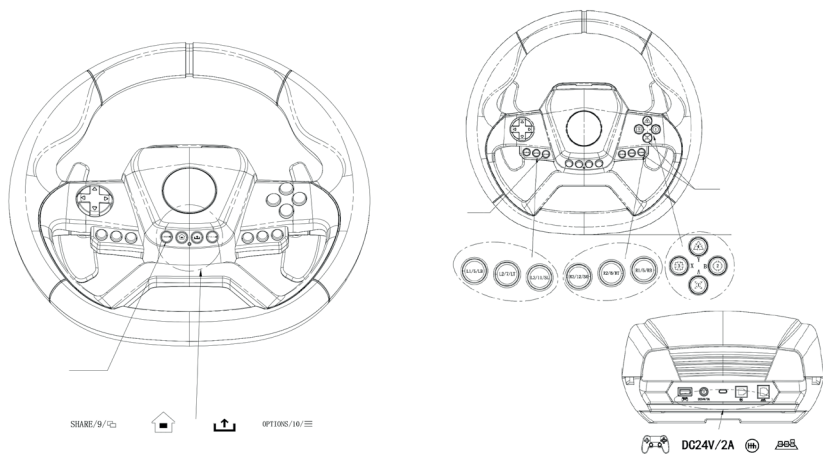
Kompletní obsah balení : volant, pedály, řadicí páka, svorka volantu, šrouby (montáž kokpitu), kabel mikro USB, kabel USB-C, kabel USBC – USBA, napájecí kabel, manuál

- True Force-Feedback – inteligentní řízení s motorem se zpětnou vazbou s automatickým vystředěním a maximální kroutivou silou 3,2 Nm
- Volant – průměr 270 mm, 1080° rotace, displej LED, 18 akčních tlačítek, pedály pro řízení, magnetický enkodér (rozlišení až 17 bitů)
- Pedály – sada 3 pedálů s prémiovými pokovovanými pedály a pružinami pro kratší reakční dobu
- Řadicí páka – páka se 6+1 stupni s tlačítky pro zařazení vyššího či nižšího stupně a tlačítkem ruční brzdy
- Systém svorek – přiložený systém svorek je kompatibilní se všemi druhy stolů
- Kokpit – kompatibilní se všemi kokpity na trhu díky přiloženému systému svorek či šroubů
- Rozhraní – 1* port vstupu RJ11 (řadicí páka); 1* port vstupu RJ11 (pedál), 1* port vstupu DC (24 V, fire ox); 1* typ výstupu (připojený ke konzoli/PC, kabel USB), 1* bootovací port USB (připojený k ovladači PS4 či Xbox)
- Pracovní napětí: 24 V stejnosměrného proudu
- Volant lze použít na Xbox One, Xbox Series X|S a PS4 pomocí bootovacího portu USB připojením originálního ovladače Xbox či PlayStation pomocí přiložených kabelů

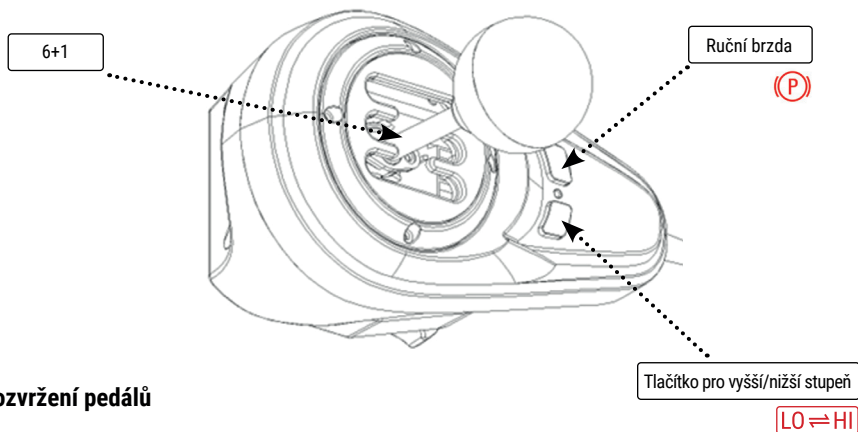
Aplikace – Zabudovaná funkce Bluetooth poskytuje podporu aplikace kvůli nastavení Force-Feedback a přiřazení tlačítek za běhu. Aplikaci si stáhněte zde:



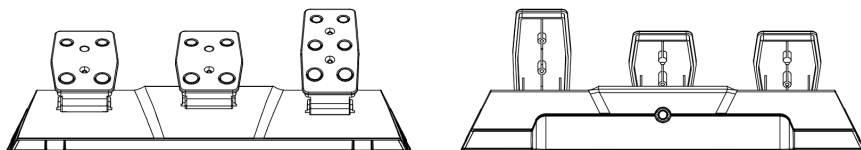
Rozvržení volantu




Rozvržení řadicí páky



Rozvržení pedálů



Tabulka tlačítek

Typ	PS4	Xbox	PC(X-INPUT)	PC(D-INPUT)
Tlačítko	X	A	A	1
	○	B	B	2
	□	X	X	3
	△	Y	Y	4
	L1	LB	LB	5
	R1	RB	RB	6
	L2		LT	7
	R2		RT	8
	L3		SL	11
R3		SR	12	
D-PAD	NAHORU	NAHORU	NAHORU	NAHORU
	DOLŮ	DOLŮ	DOLŮ	DOLŮ
	VLEVO	VLEVO	VLEVO	VLEVO
	VPRAVO	VPRAVO	VPRAVO	VPRAVO
Funkce	OPTIONS	Menu	START	10
	SHARE	View	BACK	9
		Tlačítko SHARE (XBOX)		14
Směr	LX	←/→	←/→	←/→
Levé pádlo	L1	LB	LB	5
Pravé pádlo	R1	RB	RB	6
Levý pedál	Spojka	Spojka		Posuvný blok
Prostřední pedál	Brzda	Brzda	LT	Rotace Z
Pravý pedál	Plyn	Plyn	RT	Osa Z
Režim	MODE	Home	X-Guide	13
Řadící páka	Úroveň 1	Úroveň 1	Úroveň 1	17
	Úroveň 2	Úroveň 2	Úroveň 2	18
	Úroveň 3	Úroveň 3	Úroveň 3	19
	Úroveň 4	Úroveň 4	Úroveň 4	20
	Úroveň 5	Úroveň 5	Úroveň 5	21
	Úroveň 6	Úroveň 6	Úroveň 6	22
	Úroveň R	Úroveň R	Úroveň R	23
	Řazení nahoru a dolů	LO-HI	LO-HI	
Ruční brzda	Ruční brzda	Ruční brzda		16

Funkce pedálů

- Sada tří pedálů s funkcí spojky, pro použití vyžaduje podporu ve hře
- Levý pedál slouží jako spojka, prostřední pedál slouží jako brzda a pravý pedál slouží jako plyn

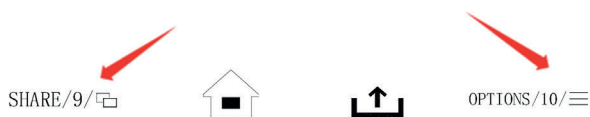
- Pokud hra nepodporuje funkci spojky, nebude mít pedál spojky žádnou funkci nebo může být použit jako brzda
- Ve hře, která podporuje funkci spojky, se vozidlo po stisknutí spojky nebude hýbat při tankování či brzdění

Funkce řadicí páky

- Funkce tlačítka nižšího/vyššího stupně (LO-HI) na pravé boční straně řadicí páky slouží k zařazení vyššího či nižšího stupně. Pokud stupně začínají od nízkého stupně 1, 2, 3, 4, 5, 6, po stisknutí tohoto spínače se stupně změní na vysoké stupně 7, 8, 9, 10, 11, 12 a opětovným stiskem tohoto tlačítka se opět přepnou na nízké stupně
- Funkci řazení vyššího a nižšího stupně lze použít pouze tehdy, pokud je hra podporuje (tuto funkci momentálně podporují pouze hry s trucky)
- Levé tlačítko „P“ na řadicí páce má funkci ruční brzdy. Podržením tohoto tlačítka zatáhnete ruční brzdou a puštěním ji uvolníte (vyžaduje podporu ve hře)

Metoda korekce centrování volantu (neprovádějte během normálního používání)

- Podržte najednou tlačítka A+B, zasuněte kabel USB do počítače, rozblíkná se bílá kontrolka LED na volantu a nebude docházet ke zpětné vazbě
- Nastavte volant do správné pozice (návrat doprostřed)
- Stiskněte najednou obě tlačítka vyznačená níže a volant se opět vrátí doprostřed



Představení funkcí pro každou platformu:


Funkce na platformě PS4

Před použitím připojte volant pomocí hlavního napájecího kabelu do vstupního portu se stejnosměrným proudem (24 V)

- Zasuňte kabel pedálu do odpovídajícího portu na volantu, připojte originální ovladač PS4 do bootovacího portu USB na podstavci volantu pomocí přiloženého kabelu (ovladač PS4 by měl být vypnutý)
- Zapněte PS4 a zasuněte hlavní volant do portu USB na PS4
- Po připojení by mělo svítit modré světlo na volantu a kontrolka na ovladači PS4 se také rozsvítí. Nyní můžete na konzoli spustit hru nebo nastavit relevantní funkce konzole
- Stiskem tlačítka „Home“ na volantu se vrátíte na hlavní obrazovku. Podržením tlačítka po dobu 3 sekund se zobrazí obrazovka vypnutí
- Odpovídající tlačítka najdete v tabulce tlačítek. Zkontrolujte si správné přiřazení tlačítek ve hře a v aplikaci (návod ke stažení je na stránce 1)
- Upravte si nastavení Force-Feedback pomocí aplikace (návod ke stažení je na stránce 1)

Funkce na platformě XBOX

Před použitím připojte volant pomocí hlavního napájecího kabelu do vstupního portu se stejnosměrným proudem (24 V)

- Zasuňte kabel pedálu do odpovídajícího portu na volantu, připojte originální ovladač Xbox do bootovacího portu USB na podstavci volantu pomocí přiloženého kabelu (ovladač Xbox by měl být vypnutý)
- Zapněte Xbox a zasuňte hlavní volant do portu USB na Xboxu
- Po připojení by mělo svítit zelené světlo na volantu a kontrolka na ovladači Xbox se také rozsvítí. Nyní můžete na konzoli spustit hru nebo nastavit relevantní funkce konzole
- Stiskem tlačítka „Home“ na volantu se vrátíte na hlavní obrazovku. Podržáním tlačítka po dobu 3 sekund se zobrazí obrazovka vypnutí
- Na hlavní obrazovce stiskem Y na volantu otevřete stránku vyhledávání
- Screenshot z herního rozhraní můžete sdílet stiskem tlačítka 
- Odpovídající tlačítka najdete v tabulce tlačítek. Zkontrolujte si správné přiřazení tlačítek ve hře a v aplikaci (návod ke stažení je na stránce 1)
- Upravte si nastavení Force-Feedback pomocí aplikace (návod ke stažení je na stránce 1)

Funkce na platformě PC

Před použitím připojte volant pomocí hlavního napájecího kabelu do vstupního portu se stejnosměrným proudem (24 V)

- Zasuňte kabel pedálů/řadicí páky do příslušného portu na volantu
- Zasuňte hlavní volant do portu USB
- Zapněte PC – Výchozí režim je D-INPUT a kontrolka svítí červeně (tento režim podporuje Force-Feedback, ale vyžaduje příslušnou podporu ve hře)
- Podržáním tlačítka HOME po dobu 3 sekund se přepnete na režim X-INPUT (tento režim nemá funkci Force-Feedback), rozsvítí se fialová kontrolka. Po opětovném podržení tlačítka po dobu 3 sekund se přepnete se na režim D-INPUT a tak dokola

Řešení problémů

- Pokud je volant zapnutý a kontrolka režimu nesvítí, zasuňte volant znovu nebo zkontrolujte, jestli bootování funguje normálně
- Pokud volant nereaguje a obrazovka hostitele se nehýbe, mohl hostiteli nečekaně spadnout systém. Restartujte hostitele a volant opět zasuňte
- Pokud volant ve hře nefunguje správně, připojte znovu volant, pedály i řadicí páku. Rovněž budete muset restartovat hru. Řadicí páka je podporovaná pouze v určitých hrách.
- Při zapojování bootovacího ovladače si zkontrolujte, jestli je ovladač vypnutý. Jinak může bootování selhat kvůli připojení mezi bootováním a hostitelem

Opatření

- Vyhněte se silným vibracím, produkt nerozebírejte, neupravujte ani neopravujte
- Neskladujte produkt ve vlhkém prostředí, za vysokých teplot, vyhněte se kouři a dalšímu

nebezpečnému prostředí

- Volant nesmí přijít do kontaktu s vodou ani dalšími kapalinami, které mohou mít dopad na funkci produktu
- Napětí tohoto produktu je 24 V / 2 A stejnosměrného proudu. Používání jiného napájení může tento produkt poškodit
- Když je produkt zapnutý, má velkou kroutivou sílu. Raději volant nadržte v ruce, dokud se nepřestane točit
- Pokud produkt používají děti, musí být pod dozorem dospělé osoby

Omezení odpovědnosti: V případech povolených zákonem neponese Maxx Tech Limited odpovědnost za žádné škody způsobené těmito příčinami:

- Pokud byl produkt upraven či modifikován nebo pokud byl plášť poškozen či otevřen
 - Nevhodné používání kvůli nedbalosti, špatnému zacházení či nehodám
 - Normální opotřebení nepokrývá žádná záruka
 - Použití v profesionálním či komerčním prostředí, například jako cvičební pomůcka nebo v soutěžích a hernách
- Pokud je to možné, tento produkt je nutné používat pouze s příslušenstvím dodaným s produktem. Pokud budete produkt používat s příslušenstvím (baterie, nabíječky či zdroje) od jiných výrobců, neponese Maxx Tech Limited odpovědnost za žádné škody

Respektujte životní prostředí:

Kvůli ochraně životního prostředí prosím nevyhazuje elektrická/elektronická zařízení a spotřebiče do komunálního odpadu. Odvezte je do recyklační sběrně.

Zaregistrujte si produkt www.maxxtech.co.uk/register-your-product

E-mail na podporu: support@maxxtech.co.uk



PRO FF RACING WHEEL KIT – SLOVENSKÝ MANUÁL

Navrhnuté s ohľadom na všetkých hráčov a kompatibilné s PC, Xbox a PS4. Pripravené na maximalizáciu vášho výkonu v najnovších závodných hrách. Sadnite si za volant a užite si novú úroveň závodnej simulácie vďaka systému True Force-Feedback.

Obsahuje: volant Force-Feedback, sadu 3 pedálov a radiacu páku. Kompatibilný s viacerými platformami – PC, Xbox One, Xbox Series X|S a PS4.

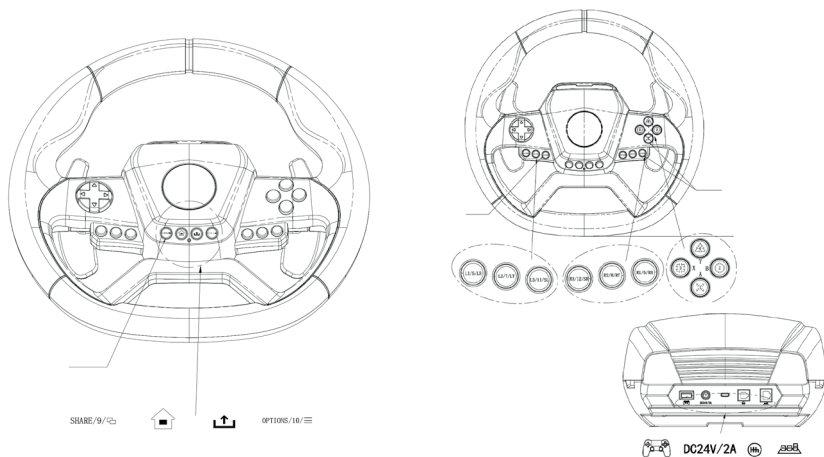
Kompletný obsah balenia: volant, pedále, radiaca páka, svorka volantu, skrutky (montáž kokpitu), kábel mikro USB, kábel USB-C, kábel USBC – USB-A, napájací kábel, manuál

- True Force-Feedback – inteligentné radenie s motorom so spätnou väzbou s automatickým vystredením a maximálnou krútiťovou silou 3,2 Nm
- Volant – priemer 270 mm, 1080° rotácia, displej LED, 18 akčných tlačidiel, pedále pre radenie, magnetický enkóder (rozlíšenie až 17 bitov)
- Pedále – sada 3 pedálov s prémiovými pokovovanými pedálmi a pružinami pre kratšiu reakčnú dobu
- Radiaca páka – páka so 6+1 stupňami s tlačidlami pre zaradenie vyššieho či nižšieho stupňa a tlačidlom ručnej brzdy
- Systém svoriek – priložený systém svoriek je kompatibilný so všetkými druhmi stolov
- Kokpit – kompatibilný so všetkými kokpitmi na trhu vďaka priloženému systému svoriek či skrutiek
- Rozhranie – 1* port vstupu RJ11 (radiaca páka); 1* port vstupu RJ11 (pedál), 1* port vstupu DC (24 V, fire ox); 1* typ výstupu (pripojený ku konzole/PC, kábel USB), 1* bootovací port USB (pripojený k ovládaču PS4 alebo Xbox)
- Pracovné napätie: 24 V jednosmerného prúdu
- Volant je možné použiť na Xbox One, Xbox Series X|S a PS4 pomocou bootovacieho portu USB pripojením originálneho ovládača Xbox či PlayStation pomocou priložených káblov

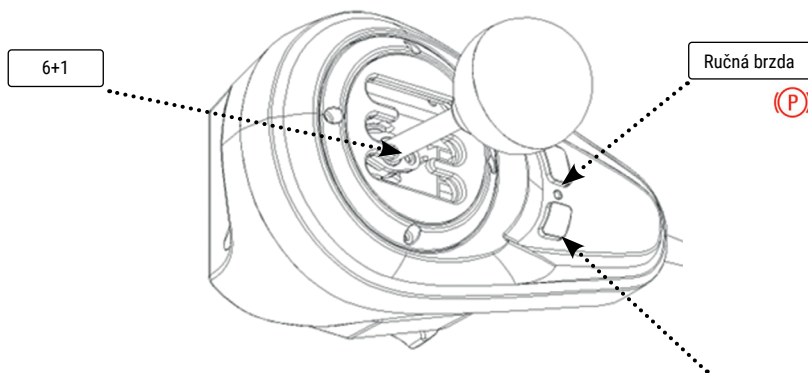
Aplikácia – Zabudovaná funkcia Bluetooth poskytuje podporu aplikácie kvôli nastaveniu Force-Feedback a priradeniu tlačidiel za behu. Aplikáciu si stiahnite tu:



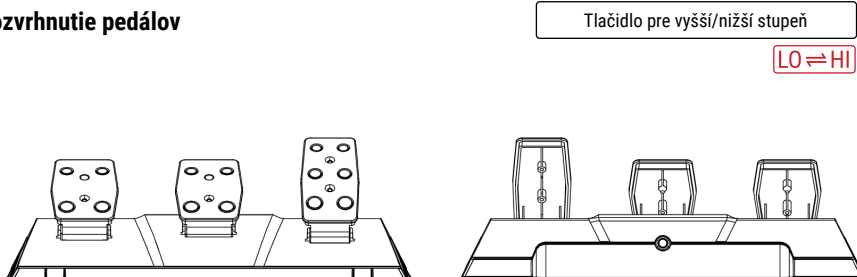
Rozvrhnutie volantu




Rozvrhnutie radiacej páky



Rozvrhnutie pedálov



Tabuľka tlačidiel


Typ	PS4	Xbox	PC (X-INPUT)	PC (D-INPUT)
Tlačidlo	X	A	A	1
	○	B	B	2
	□	X	X	3
	△	Y	Y	4
	L1	LB	LB	5
	R1	RB	RB	6
	L2		LT	7
	R2		RT	8
	L3		SL	11
	R3		SR	12
D-PAD	HORE	HORE	HORE	HORE
	DOLE	DOLE	DOLE	DOLE
	VLAVO	VLAVO	VLAVO	VLAVO
	VPRAVO	VPRAVO	VPRAVO	VPRAVO
Funkce	OPTIONS	Menu	START	10
	SHARE	View	BACK	9
		Tlačidlo SHARE (XBOX)		14
Smer	LX	←/→	←/→	←/→
Ľavé pádlo	L1	LB	LB	5
Pravé pádlo	R1	RB	RB	6
Ľavý pedál	Spojka	Spojka		Posuvný blok
Prostredný pedál	Brzda	Brzda	LT	Rotácia Z
Pravý pedál	Plyn	Plyn	RT	Osa Z
Režim	MODE	Home	X-Guide	13
Radiaca páka	Úroveň 1	Úroveň 1	Úroveň 1	17
	Úroveň 2	Úroveň 2	Úroveň 2	18
	Úroveň 3	Úroveň 3	Úroveň 3	19
	Úroveň 4	Úroveň 4	Úroveň 4	20
	Úroveň 5	Úroveň 5	Úroveň 5	21
	Úroveň 6	Úroveň 6	Úroveň 6	22
	Úroveň R	Úroveň R	Úroveň R	23
	Radenie hore a dole	LO-HI	LO-HI	
Ručná brzda	Ručná brzda	Ručná brzda		16

Funkcia pedálov

- Súprava troch pedálov s funkciou spojky, pre použitie vyžaduje podporu v hre
- Ľavý pedál slúži ako spojka, prostredný pedál slúži ako brzda a pravý pedál slúži ako plyn
- Pokiaľ hra nepodporuje funkciu spojky, nebude mať pedál spojky žiadnu funkciu alebo môže byť použitý ako brzda
- V hre, ktorá podporuje funkciu spojky, sa vozidlo po stlačení spojky nebude hýbať pri tankovaní

či brzdení

Funkcia radiacej páky

- Funkcia tlačidla nižšieho/vyššieho stupňa (LO-HI) na pravej bočnej strane radiacej páky slúži na zaradenie vyššieho či nižšieho stupňa. Pokiaľ stupne začínajú od nízkeho stupňa 1, 2, 3, 4, 5, 6, po stlačení tohto spínača sa stupne zmenia na vysoké stupne 7, 8, 9, 10, 11, 12 a opätovným stlačením tohto tlačidla sa opäť prepnú na nízke stupne
- Funkciu radenia vyššieho a nižšieho stupňa je možné použiť iba vtedy, ak ich hra podporuje (túto funkciu momentálne podporujú iba hry s truckami)
- Ľavé tlačidlo  na radiacej páke má funkciu ručnej brzdy. Podržaním tohto tlačidla zatiahnete ručnú brzdú a pustením ju uvoľníte (vyžaduje podporu v hre)

Metóda korekcie centrovania volantu (nevykonávajúte počas normálneho používania)

- Podržte naraz tlačidlo A+B, zasuňte kábel USB do počítača, rozblíka sa biela kontrolka LED na volante a nebude dochádzať k spätnej väzbe
- Nastavte volant do správnej pozície (návrat doprostred)
- Stlačte naraz obe tlačidlá vyznačené nižšie a volant sa opäť vráti do stredu



Predstavenie funkcií pre každú platformu:


Funkcia na platforme PS4

Pred použitím pripojte volant pomocou hlavného napájacieho kábla do vstupného portu s jednosmerným prúdom (24 V)

- Zasuňte kábel pedála do zodpovedajúceho portu na volante, pripojte originálny ovládač PS4 do bootovacieho portu USB na podstavci volantu pomocou priloženého kábla (ovládač PS4 by mal byť vypnutý)
- Zapnite PS4 a zasuňte hlavný volant do portu USB na PS4
- Po pripojení by malo svietiť modré svetlo na volante a kontrolka na ovládači PS4 sa tiež rozsvieti. Teraz môžete na konzole spustiť hru alebo nastaviť relevantné funkcie konzoly
- Stlačením tlačidla „Home“ na volante sa vrátite na hlavnú obrazovku. Podržaním tlačidla po dobu 3 sekúnd sa zobrazí obrazovka vypnutia
- Zodpovedajúce tlačidlo nájdete v tabuľke tlačidiel. Skontrolujte si správne priradenie tlačidiel v hre av aplikácii (návod na stiahnutie je na stránke 1)
- Upravte si nastavenie Force-Feedback pomocou aplikácie (návod na stiahnutie je na stránke 1)

Funkcia na platforme XBOX

Pred použitím pripojte volant pomocou hlavného napájacieho kábla do vstupného portu s jednosmerným prúdom (24 V)

- Zasuňte kábel pedála do zodpovedajúceho portu na volante, pripojte originálny ovládač Xbox do bootovacieho portu USB na podstavci volantu pomocou priloženého kábla (ovládač Xbox by mal byť vypnutý)
- Zapnite Xbox a zasuňte hlavný volant do portu USB na Xboxe
- Po pripojení by malo svietiť zelené svetlo na volante a kontrolka na ovládači Xbox sa tiež rozsvieti. Teraz môžete na konzole spustiť hru alebo nastaviť relevantné funkcie konzoly
- Stlačením tlačidla „Home“ na volante sa vrátite na hlavnú obrazovku. Podržaním tlačidla po dobu 3 sekúnd sa zobrazí obrazovka vypnutia
- Na hlavnej obrazovke stlačením Y na volante otvoríte stránku vyhľadávania
- Screenshot z herného rozhrania môžete zdieľať stlačením tlačidla 
- Zodpovedajúce tlačidlá nájdete v tabuľke tlačidiel. Skontrolujte si správne priradenie tlačidiel v hre a v aplikácii (návod na stiahnutie je na stránke 1)
- Upravte si nastavenie Force-Feedback pomocou aplikácie (návod na stiahnutie je na stránke 1)

Funkcia na platforme PC

Pred použitím pripojte volant pomocou hlavného napájacieho kábla do vstupného portu s jednosmerným prúdom (24 V)

- Zasuňte kábel pedálov/radiacej páky do príslušného portu na volante
- Zasuňte hlavný volant do portu USB
- Zapnite PC – Predvolený režim je D-INPUT a kontrolka svieti na červeno (tento režim podporuje Force-Feedback, ale vyžaduje príslušnú podporu v hre)
- Podržaním tlačidla HOME po dobu 3 sekúnd sa prepnete na režim X-INPUT (tento režim nemá funkciu Force-Feedback), rozsvieti sa fialová kontrolka. Po opätovnom podržaní tlačidla po dobu 3 sekúnd sa prepnete sa na režim D-INPUT a tak dookola

Riešenie problémov

- Ak je volant zapnutý a kontrolka režimu nesvieti, zasuňte volant znovu alebo skontrolujte, či bootovanie funguje normálne
- Ak volant nereaguje a obrazovka hostiteľa sa nehýbe, mohol hostiteľovi nečakane spadnúť systém. Reštartujte hostiteľa a volant opäť zasuňte
- Ak volant v hre nefunguje správne, pripojte znovu volant, pedále aj radiacu páku. Rovnako budete musieť reštartovať hru. Radiaca páka je podporovaná iba v určitých hrách.
- Pri zapájaní bootovacieho ovládača si skontrolujte, či je ovládač vypnutý. Inak môže bootovanie zlyhať kvôli pripojeniu medzi bootovaním a hostiteľom

Opatrenia

- Vyhnite sa silným vibráciám, produkt nerozoberajte, neupravujte ani neopravujte

- Neskladujte produkt vo vlhkom prostredí, za vysokých teplôt, vyhnite sa dymu a ďalšiemu nebezpečnému prostrediu
- Volant nesmie prísť do kontaktu s vodou ani ďalšími kvapalinami, ktoré môžu mať vplyv na funkciu produktu
- Napätie tohto produktu je 24 V / 2 A jednosmerného prúdu. Používanie iného napájania môže tento produkt poškodiť
- Keď je produkt zapnutý, má veľkú krúťivú silu. Radšej volant nedržte v ruke, kým sa neprestane točiť
- Ak produkt používajú deti, musia byť pod dozorom dospeljej osoby

Obmedzenie zodpovednosti: V prípadoch povolených zákonom neponesie Maxx Tech Limited zodpovednosť za žiadne škody spôsobené týmito príčinami:

- Pokiaľ bol produkt upravený či modifikovaný alebo ak bol plášť poškodený či otvorený
- Nevhodné používanie kvôli nedbalosti, zlému zaobchádzaniu či nehodám
- Normálne opotrebenie nepokrýva žiadna záruka

• Použitie v profesionálnom či komerčnom prostredí, napríklad ako cvičebná pomôcka alebo v súťažiach a herniach
 Pokiaľ je to možné, tento produkt je nutné používať iba s príslušenstvom dodaným s produktom. Pokiaľ budete produkt používať s príslušenstvom (batérie, nabíjačky či zdroje) od iných výrobcov, neponesie Maxx Tech Limited zodpovednosť za žiadne škody.

Rešpektujte životné prostredie:

Kvôli ochrane životného prostredia prosím nevyhadzuje elektrické/elektronické zariadenia a spotrebiče do komunálneho odpadu. Odveďte ich do recyklačnej zberne.

Zaregistrujte si produkt www.maxxtech.co.uk/register-your-product


E-mail na podporu: support@maxxtech.co.uk

 		 <p>WARNING! Choking Hazard May Contain Small Parts Attention Risque d'étouffement Peut contenir de petites pièces Not suitable for children under 3 years</p>
---	---	---

HANDLE	BAGS	BOX
PP5	PE	PAP20
PLASTIC COLLECTION		PAPER COLLECTION


EU Authorized Representative: Certification Company,
Veluwezoom 42, 1327 AH, Almere (NL),
+31 36 202 40 12 info@certification-company.com






FR
cet appareil et ses accessoires se recyclent

À DÉPOSER EN MAGASIN À DÉPOSER EN DECHETERIE



OU



Points de collecte sur www.quefairedemesdechets.fr
Privilégiez la réparation ou le don votre appareil!

MAXX TECH™

Maxx Tech Limited
Suite 11 Borough House, Marlborough Road, Banbury, United Kingdom, OX16 5TH